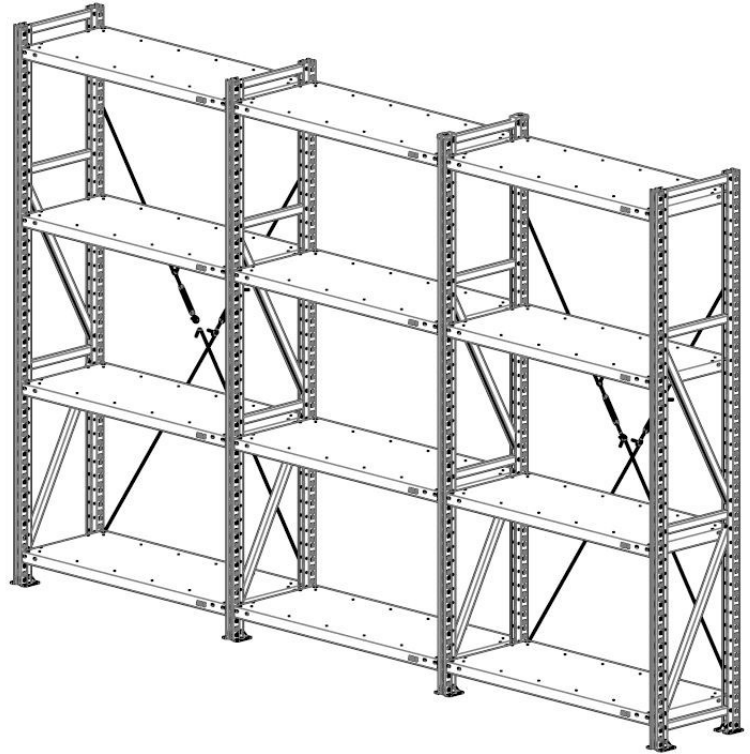
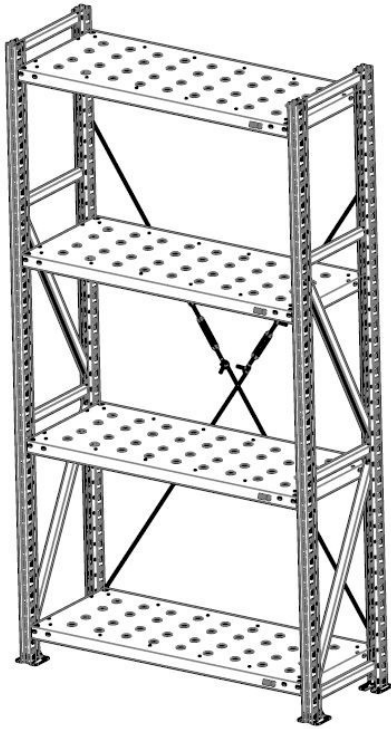


# Стеллажи MS U

ПРОМЕТ



**Благодарим Вас за приобретение продукции нашего предприятия!**  
**ПАСПОРТ ИЗДЕЛИЯ**

Ред.6 от 17.07.24




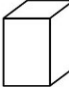
**1. ОСНОВНЫЕ СВЕДЕНИЯ**

Стеллажи MS U (далее стеллажи) предназначены для хранения различных бытовых предметов в закрытых отапливаемых помещениях.

**2. ТЕХНИЧЕСКИЕ ХАРАКТЕРИСТИКИ**

Элементы стеллажа изготавливаются из неокрашенной оцинкованной стали, так же могут изготавливаться из стального листового проката, окрашенного порошковой краской.  
Шаг установки полок 50мм

Таблица 1 - Массогабаритные характеристики рам стеллажей MS U




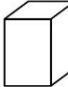
Модель	 mm <sup>1</sup>	 mm <sup>1</sup>	 mm <sup>1</sup>	 kg <sup>2</sup>
<b>Рама MS U 200x30/40/50/60/70/80/90</b>	1996	302/402/502/602/702/802 /902	36/77 <sup>3</sup>	5/5.3/5.7/ 6.1/6.5/ 6.8/7.2
<b>Рама MS U 250x30/40/50/60/70/80/90</b>	2496	302/402/502/602/702/802 /902	36/77 <sup>3</sup>	6.2/6.6/6.9/ 7.3/7.8/8.3/ 8.7
<b>Рама MS U 300x30/40/50/60/70/80/90</b>	2996	302/402/502/602/702/802 /902	36/77 <sup>3</sup>	7.4/7.8/8.2/ 8.7/9.2/9.6 10.2

1 - отклонение габаритных размеров ±3мм

2 - отклонение по массе ±10%.

3 –глубина по стойке/по подпятнику

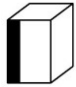
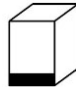


Таблица 2 - Массогабаритные характеристики полок MS U

Модель	 mm <sup>1</sup>	 mm <sup>1</sup>	 mm <sup>1</sup>	 kg <sup>2</sup>
<b>Полка MS U 70x30/40/50/60/70/80/90</b>	700	300/400/500/600/700/800/900	40	1.9/2.4/2.7/ 3.1/3.45/ 3.85/4.6
<b>Полка MS U 100x30/40/50/60/70/80/90</b>	1000	300/400/500/600/700/800/900	40	2.68/3.18/ 3.7/4.2/4.75/ 5.3/6.3
<b>Полка MS U 120x30/40/50/60/70/80/90</b>	1200	300/400/500/600/700/800/900	40	3.18/3.8/4.4/ 5.0/5.63/ 6.3/7.5
<b>Полка MS U 150x30/40/50/60/70/80/90</b>	1500	300/400/500/600/700/800/900	40	4/4.7/5.4/ 6.2/7/ 7.7/9.3

1 - отклонение габаритных размеров ±2мм

2 - отклонение по массе ±10%.

Таблица 3 – Массогабаритные характеристики ребро полки усиливающее

Модель				
	mm <sup>1</sup>	mm <sup>1</sup>	mm <sup>1</sup>	kg <sup>2</sup>
<b>Ребро 70</b>	696	40	37,5	0,5
<b>Ребро 100</b>	996	40	37,5	0,71
<b>Ребро 120</b>	1196	40	37,5	0,85
<b>Ребро 150</b>	1496	40	37,5	1,07

1 - отклонение габаритных размеров ±2мм

2 - отклонение по массе ±10%.

Таблица 4 – Максимально допустимая нагрузка на полку

Типоразмер полки	Максимально допустимая равномерно распределённая нагрузка, кг			
	Количество ребер усиливающих, шт.			
	-	1	2	3
	Максимально допустимая равномерно распределённая нагрузка, кг			
<b>Полка MS U 70x/30*/40**/50/60/70/80/90</b>	<b>200</b>	<b>300</b>	<b>300***</b>	<b>300***</b>
<b>Полка MS U 100x/30*/40**/50/60/70/80/90</b>	<b>200</b>	<b>300</b>	<b>300***</b>	<b>300***</b>
<b>Полка MS U 120x/30*/40**/50/60/70/80/90</b>	<b>180</b>	<b>280</b>	<b>300***</b>	<b>300***</b>
<b>Полка MS U 150x/30/*40**/50/60/70/80/90</b>	<b>150</b>	<b>200</b>	<b>250</b>	<b>300</b>

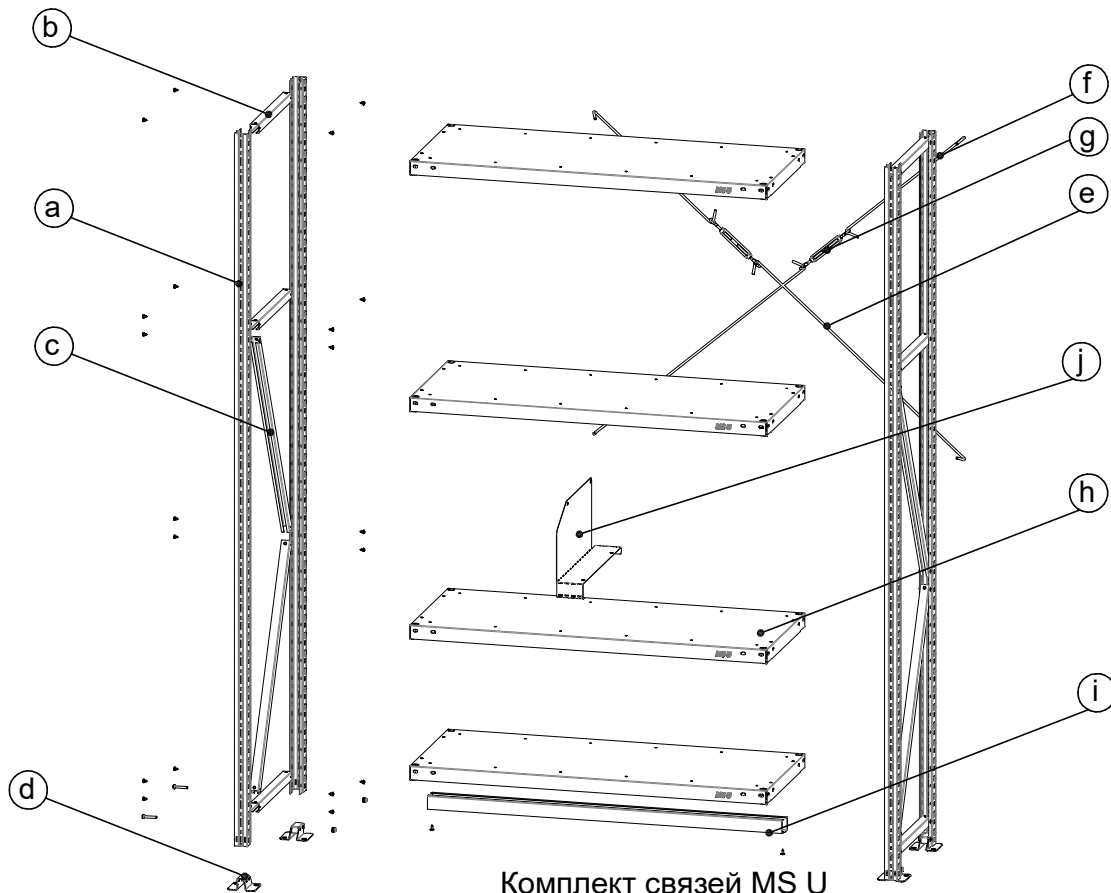
\* - На полки шириной 300мм конструктивно возможно установить только 1 центральное ребро

\*\* - На полки шириной 400мм конструктивно возможно установить только 2 центральных ребра

\*\*\* - Максимальная нагрузка ограничивается прочностью зацепов стойки

**Максимальная нагрузка на одиночную секцию стеллажа не более 1000кг.  
При установке дополнительных комплектов раскосов максимальная нагрузка на одиночную секцию не более 2000кг.**

### 3. Инструкция по сборке



#### Комплект стоек MS U (a)

Наименование	Кол-во, шт
MS U 200	2
MS U 250	2
MS U 300	2

#### Подпятник стойки MS U

Наименование	Кол-во, шт
Подпятник (d)	1
Болт М6х40 DIN 933	1
Шайба 6 DIN 125	1
Гайка М6 DIN 985	1

#### Крестовина жесткости MS U

Наименование	Обозначение на схеме	Кол-во, шт
Раскос (длинный)	e	2
Раскос (короткий)	f	2
Талреп М6х100(110)	g	2

#### Полка MS U (h)

Наименование	Кол-во, шт
Полка MS U 70/100/120/150х30/40/50/60/70/80/90	1

#### Ребро усиливающее полки MS U

Наименование	Обозначение на схеме	Кол-во, шт
Ребро MS U 70/100/120/150	i	1
Саморез 4.2х13 с пресс-шайбой	-	2

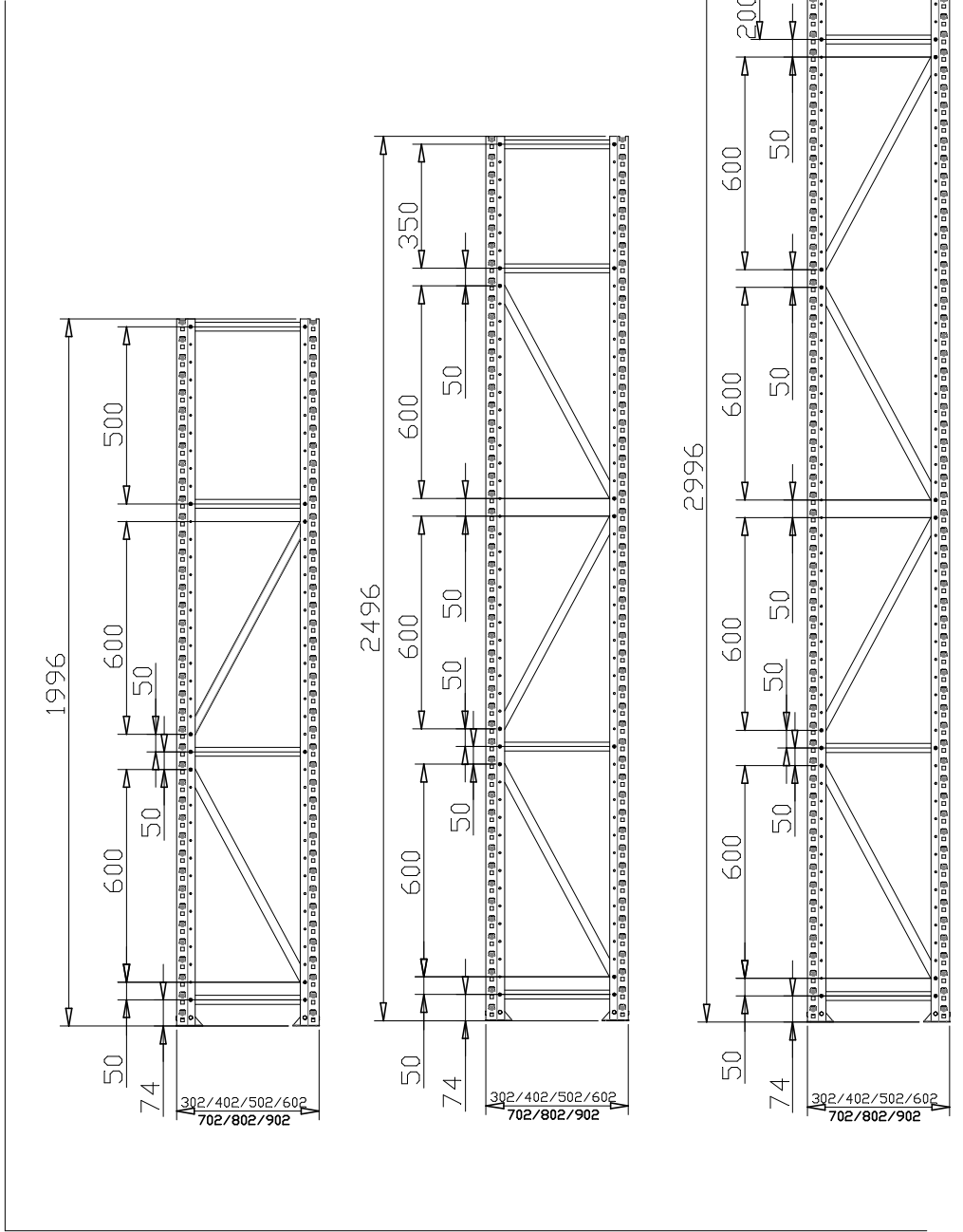
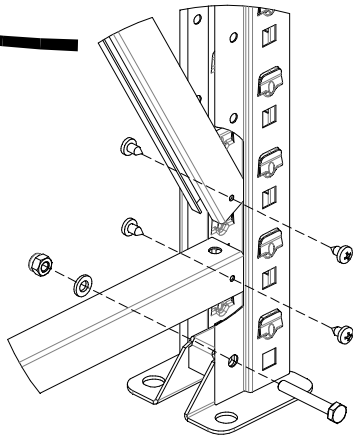
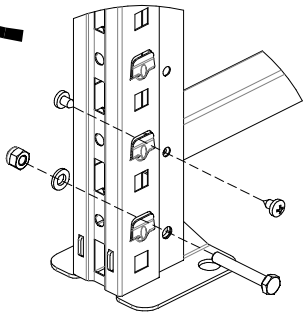
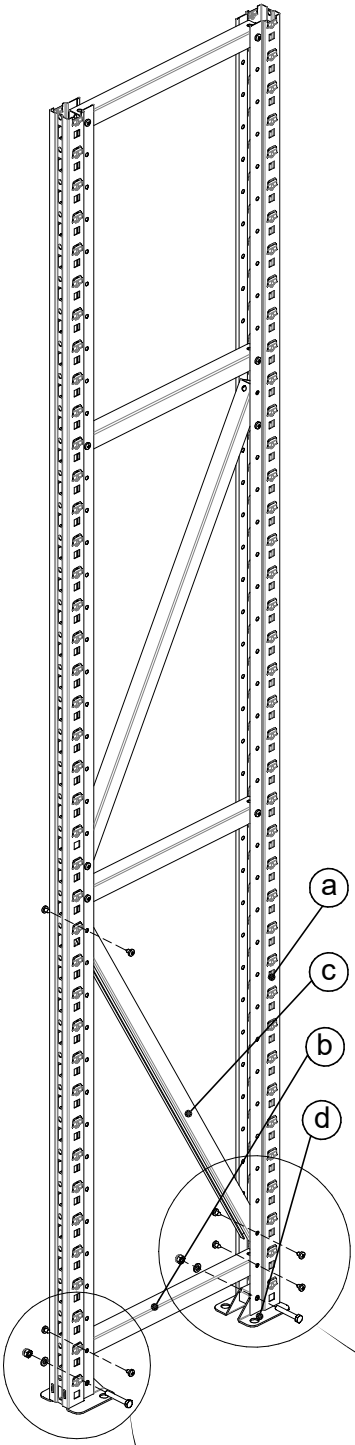
#### Комплект связей MS U

Наименование	Связь горизонтальная (b), шт							Связь диагональная (c), шт							Саморез 4.8х9.5 (13) DIN 7981, шт
	30	40	50	60	70	80	90	30	40	50	60	70	80	90	
200х30	4							2							24
200х40		4							2						24
200х50			4							2					24
200х60				4							2				24
200х70					4							2			24
200х80						4							2		24
200х90							4							2	24
250х30	4							3							28
250х40		4							3						28
250х50			4							3					28
250х60				4							3				28
250х70					4							3			28
250х80						4							3		28
250х90							4							3	28
300х30	4							4							32
300х40		4							4						32
300х50			4							4					32
300х60				4							4				32
300х70					4							4			32
300х80						4							4		32
300х90							4							4	32

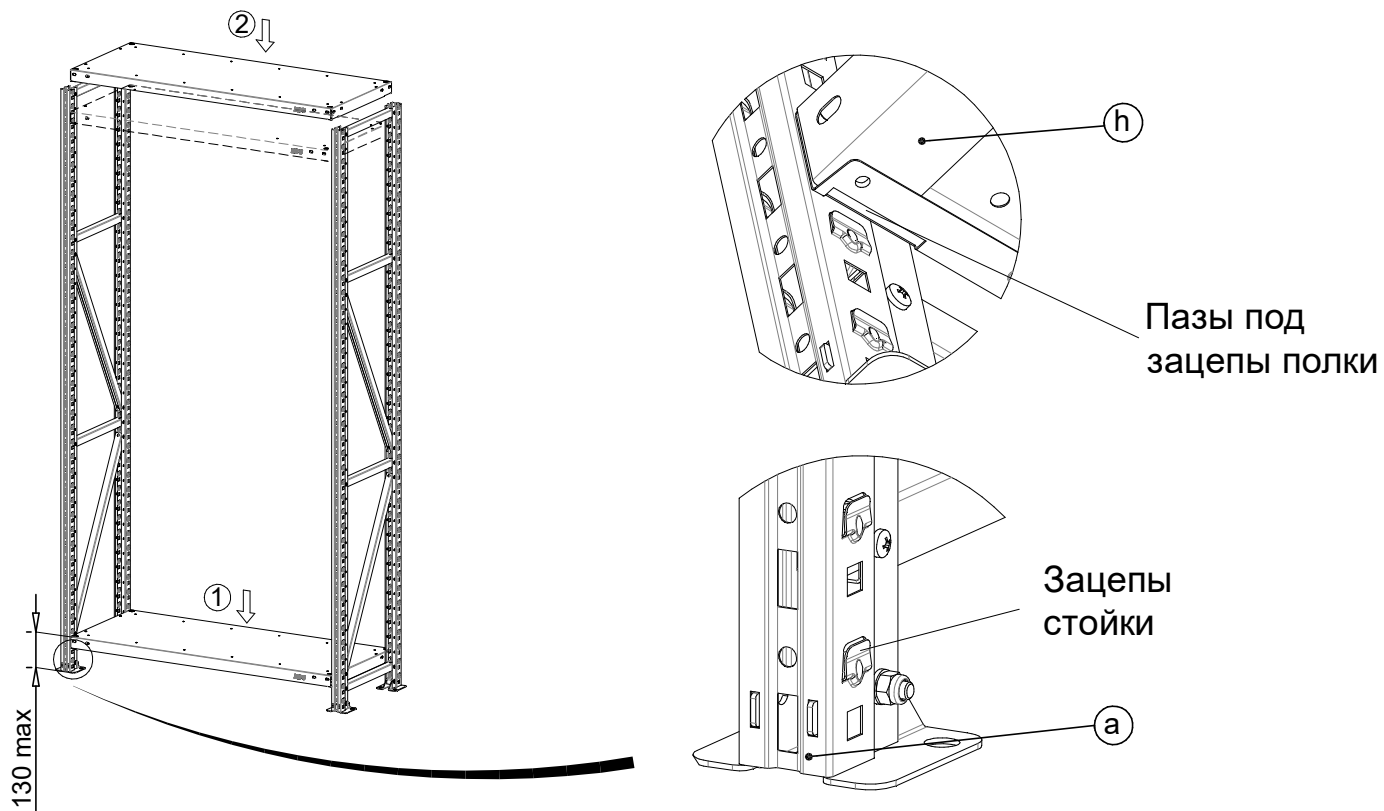
#### Разделитель MS U (j)

Наименование	Кол-во, шт
Разделитель MS U 30/40/50/60/70/80/90	1

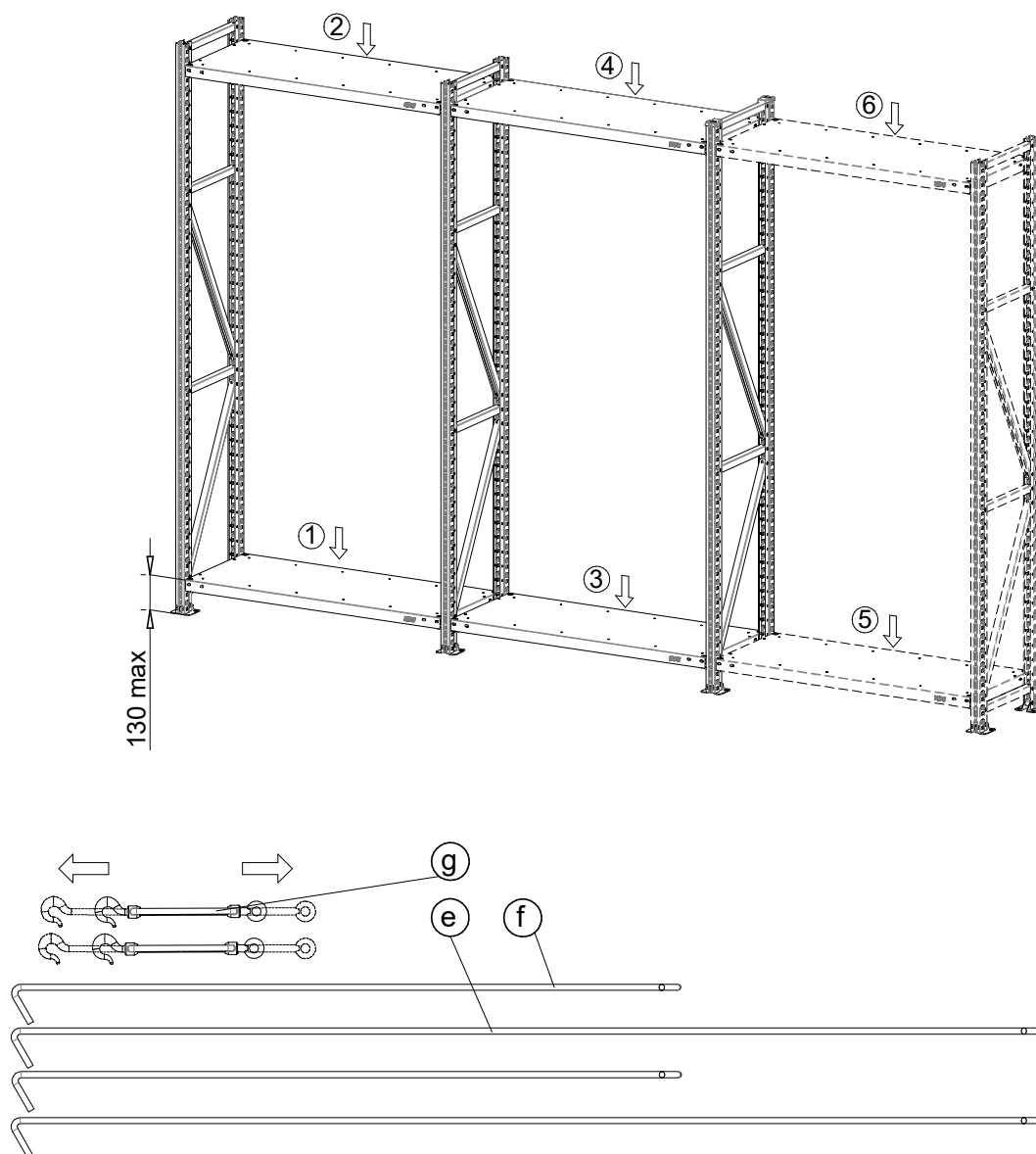
1.



2.



3.



4.

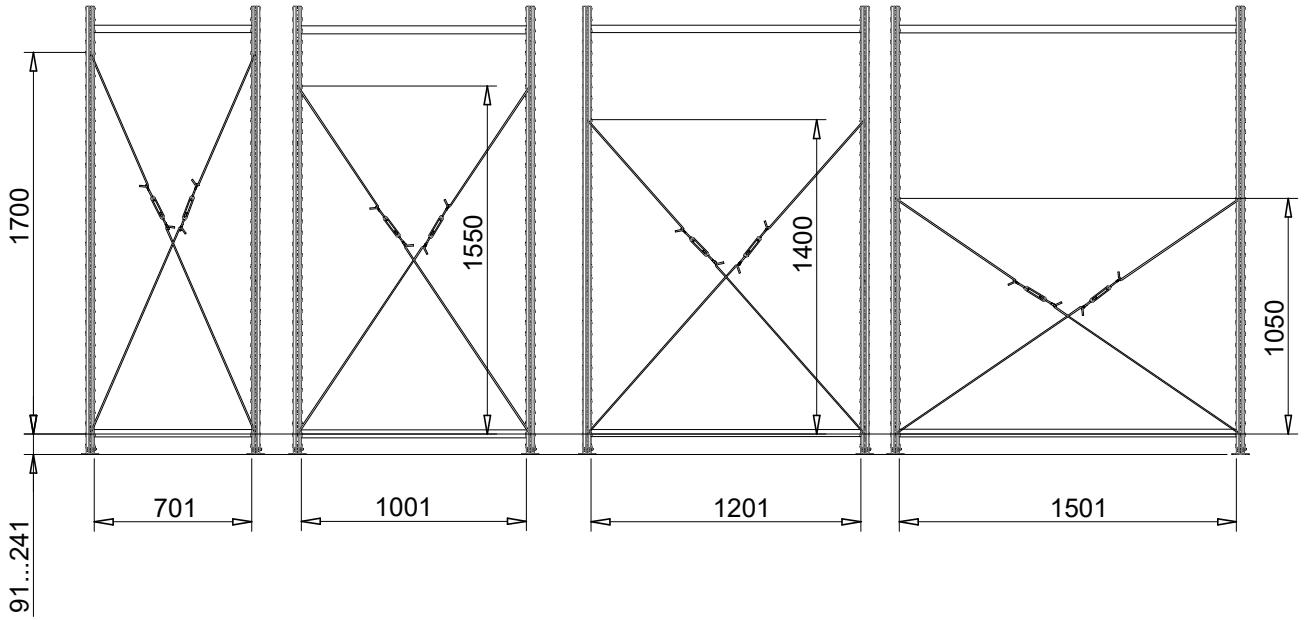


Схема установки раскосов на рамы высотой 2500, при нагрузке на секцию свыше 1000кг

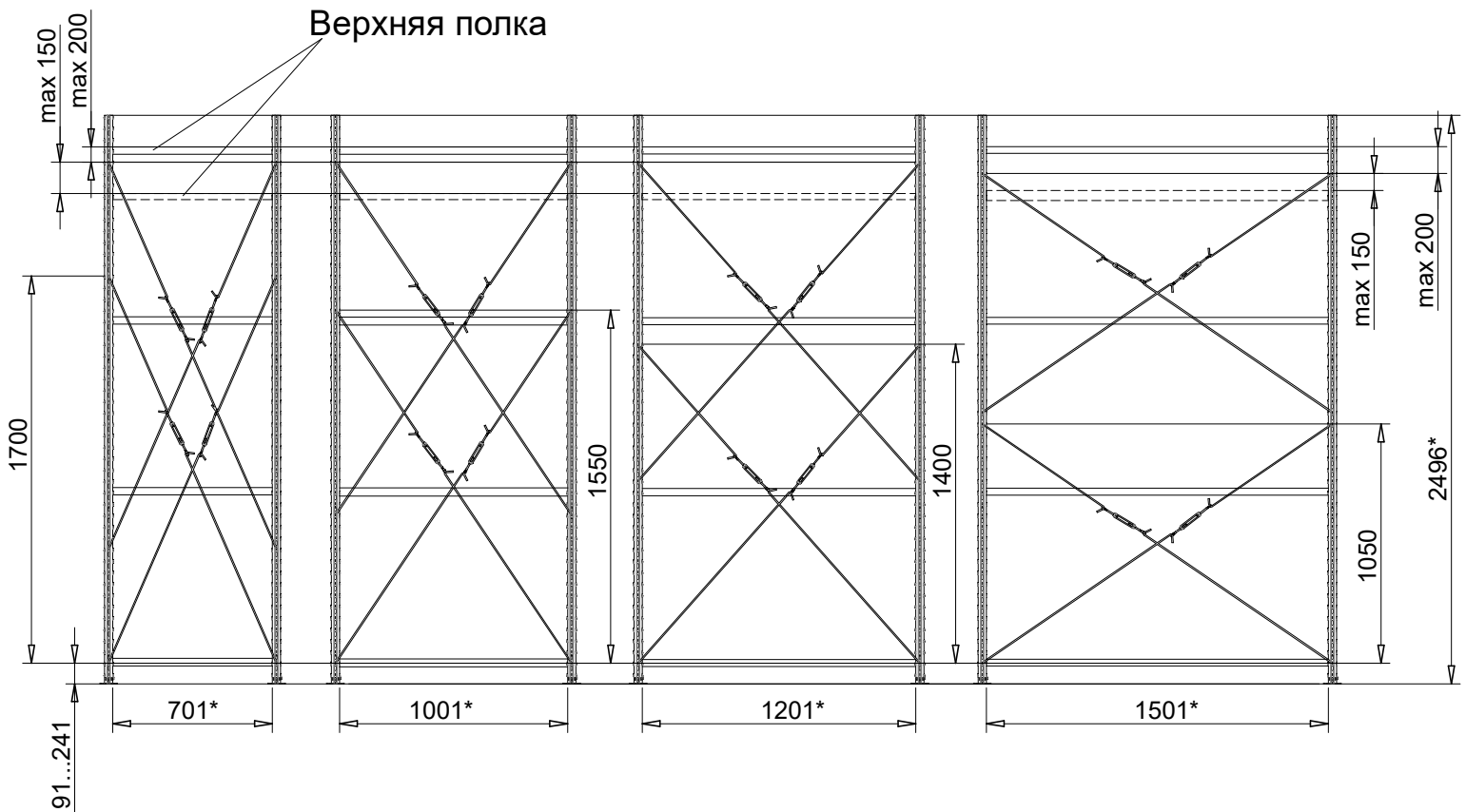
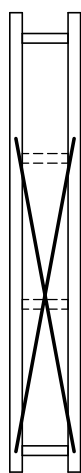
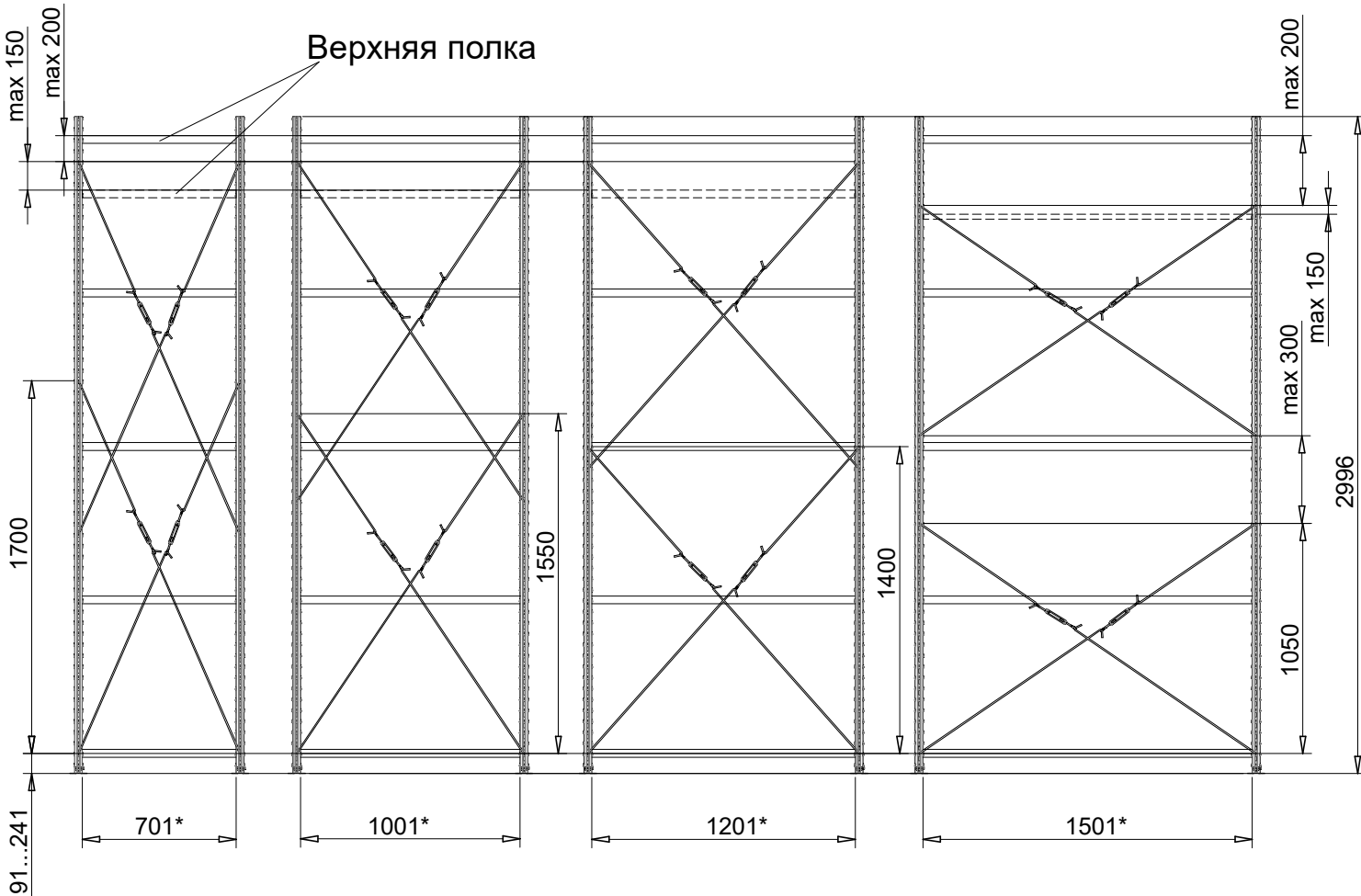
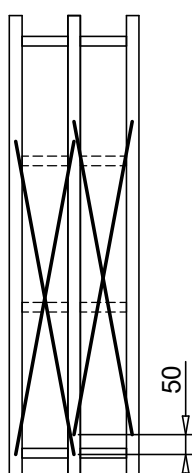


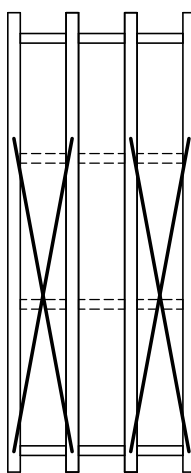
Схема установки раскосов на рамы высотой 3000, при нагрузке на секцию свыше 1000кг



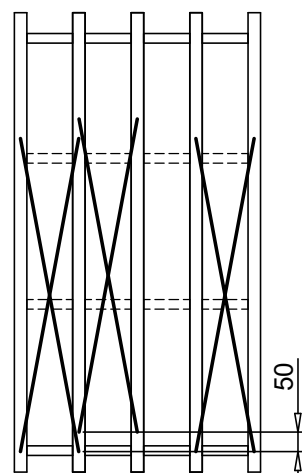
1 секция



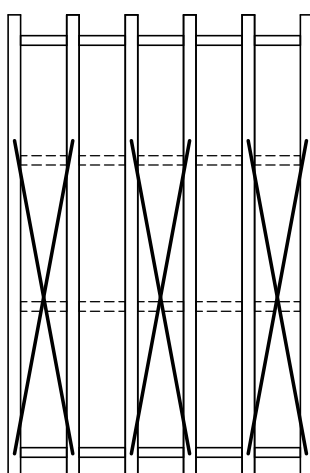
2 секции



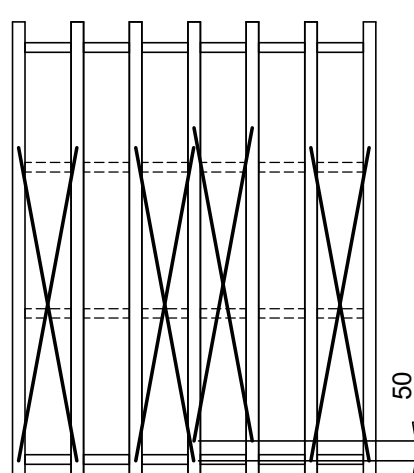
3 секции



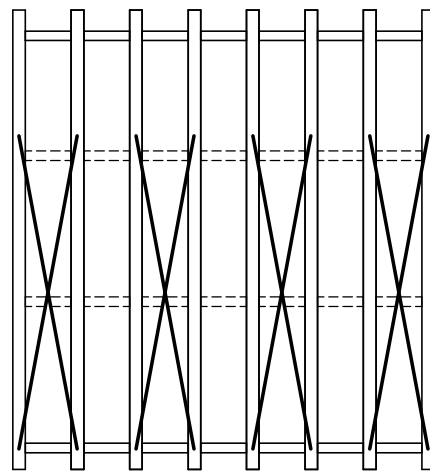
4 секции



5 секций



6 секций



7 секций

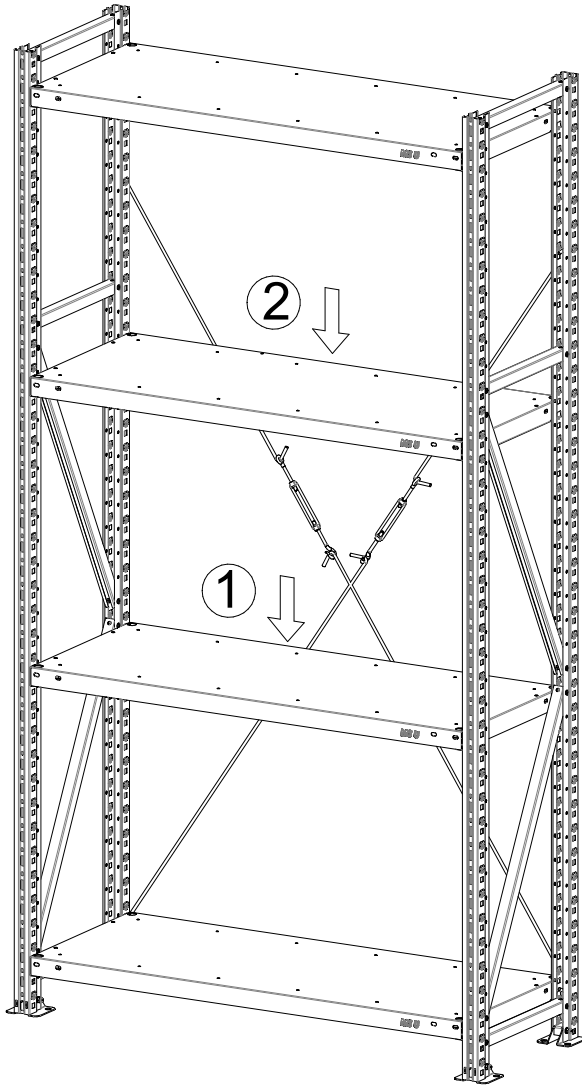
50

50

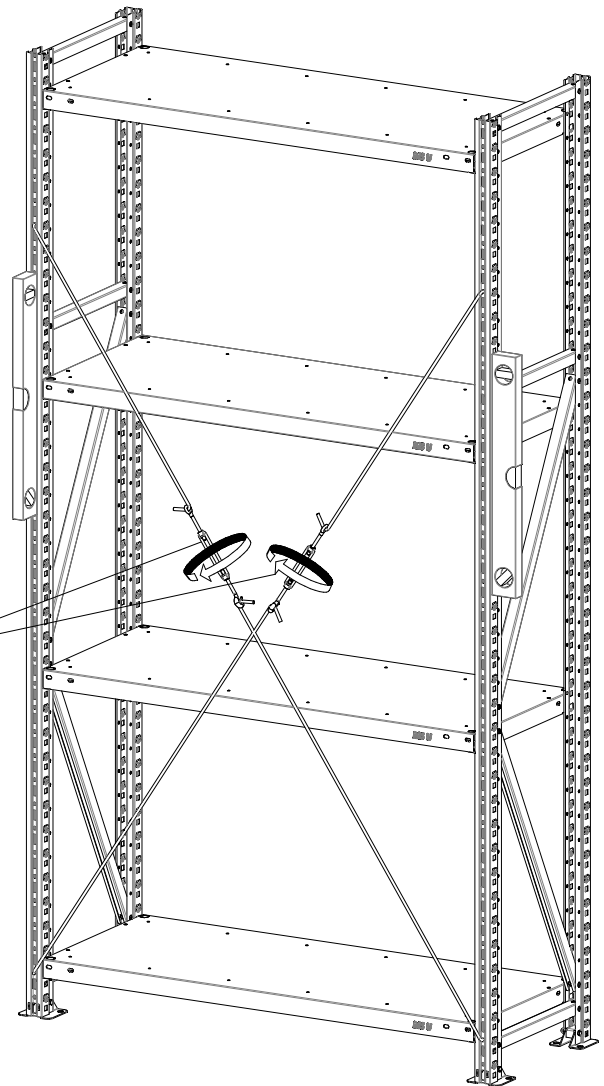
50

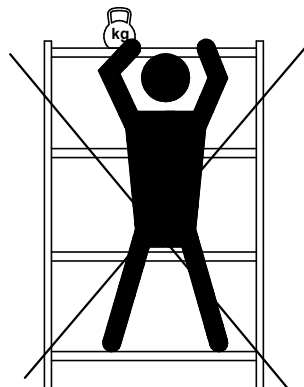
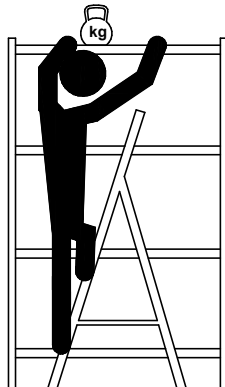
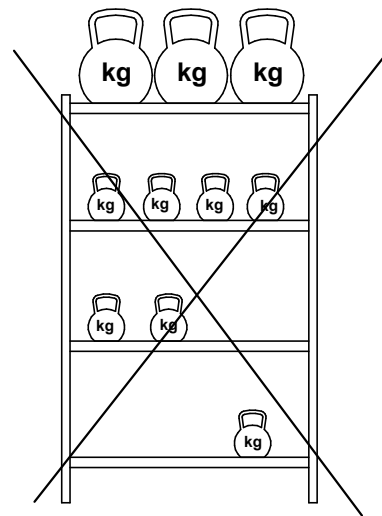
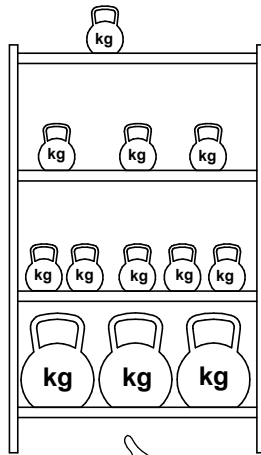
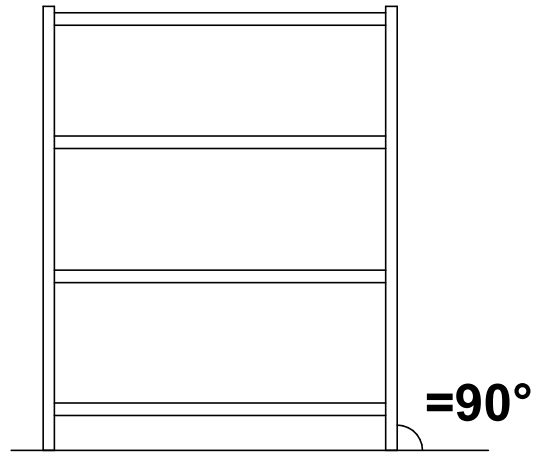
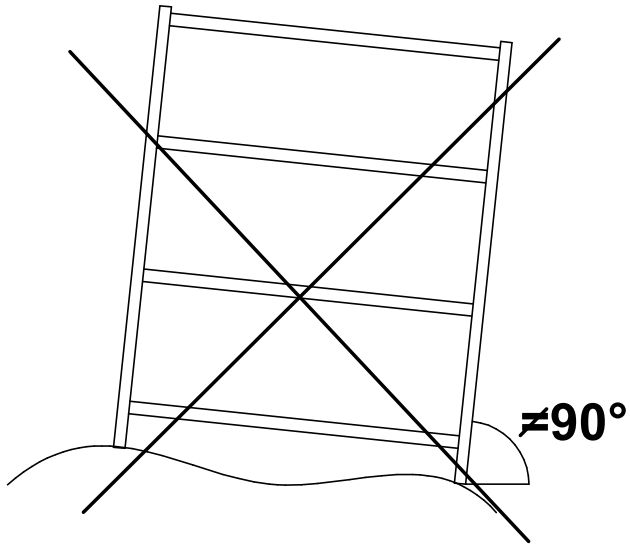


5.



Затянуть





#### 4. ОСОБЕННОСТИ ЭКСПЛУАТАЦИИ

Надежная и безопасная эксплуатация стеллажей возможна только при бережном и аккуратном обращении с ними, при соблюдении инструкции по сборке стеллажей, требований данного руководства и техники безопасности.

Изделие может эксплуатироваться в помещениях при температуре окружающего воздуха от 1 до 40°C и относительной влажности не более 60%.

Полы в помещении должны соответствовать требованиям нормативных документов:

- СП 29.13330.2011 «Полы»;

- РЕКОМЕНДАЦИИ по проектированию полов (в развитие СНиП 2.03.13 - 88 «Полы») МДС 31-1.98.

4.1 Максимальная равномерно распределённая нагрузка на полку **см. Табл.4**, нагрузка на одиночную секцию **не более 1000 кг при установке одной пары раскосов; не более 2000кг - при установке двух пар раскосов согласно схемы.**

4.2 Нижний ярус должен быть установлен **не выше 130 мм от пола**, максимальное допустимое расстояние между полками **не более 700 мм.**

4.3 Минимальное количество полок для стеллажей высотой до Н=2000мм – 3шт; для стеллажей свыше Н=2000мм – 4шт.

4.4 В процессе эксплуатации стеллажей следите за натяжкой крестовин жесткости/раскосов, при необходимости подтяните талрепы, следя за вертикальностью стоек стеллажей по уровню или отвесу.

4.5 *Во избежание опрокидывания изделия, стеллажи **необходимо крепить к полу с помощью анкерные болтов М10х100(длина не менее 100мм)** не менее чем в 4-х точках.*

*Для выбора подходящих крепежных средств обратитесь в специализированный магазин.*

4.6 Для безопасной эксплуатации стеллажей более тяжелые грузы необходимо располагать на нижних полках. При загрузке и разгрузке полок, находящихся на высоте более 1,5 м от пола, необходимо использовать лестницу-стремянку.

4.7 Грузы необходимо распределять на полке/ярусе равномерно по длине и ширине.

4.8 Не допускается динамическое воздействие на стеллаж (удары, толчки и др. воздействия), так как это может привести к повреждению элементов стеллажа и его разрушению.

4.9 Строго запрещается превышать нагрузки, указанные в п.4.1, вставать и сидеть на полках стеллажа, кидать и заталкивать груз на полки.

4.10 Для устойчивого положения стеллаж необходимо установить на жесткой горизонтальной поверхности. Отклонение пола от горизонтали не более 2 мм на один погонный метр. Для выравнивания стеллажа допускается использование подкладок из металла.

4.11 Стойки стеллажа должны быть установлены строго вертикально, полки должны быть установлены строго горизонтально. Проверку проводить с помощью строительного уровня и отвеса.

4.12 Лица, эксплуатирующие стеллажи, должны проводить регулярный контроль их состояния не реже чем 1 раз в 6 месяцев. Поврежденные элементы должны быть заменены, перегрузы устранены.

4.13 К работам по сборке, обслуживанию и эксплуатации стеллажей допускаются только лица, изучившие требования данного руководства по эксплуатации, инструкции сборке и технике безопасности.

## **5. ХРАНЕНИЕ, ТРАНСПОРТИРОВКА.**

В разобранном виде изделие можно перевозить в упаковке изготовителя в горизонтальном положении всеми видами крытого транспорта или в контейнерах.

Требования по хранению: в сухом помещении, в упаковке изготовителя.

## **6. ГАРАНТИЙНЫЕ ОБЯЗАТЕЛЬСТВА**

Гарантийный срок эксплуатации изделия - 2 года со дня продажи, а при отсутствии отметки о дате продажи – 2 года со дня изготовления товара.

Средний срок службы изделия – 5 лет.

Изготовитель не несёт ответственность за неисправность изделия и не гарантирует безотказную работу изделия в случаях: нарушении рекомендаций по транспортировке, хранению, эксплуатации; проведения ремонта некомпетентными лицами; умышленной порчи.

## **7. СЕРВИСНАЯ СЛУЖБА**

Адрес ближайшей сервисной службы компании "Промет" Вы можете узнать через Интернет по адресу <http://www.safe.ru>.

**Изделие изготовлено ООО «Промет-СЭЗ» 301600, Тульская область, Узловский район, с. п. Каменецкое, территория ОЭЗ, ул. Северная, здание №1.**

**Система управления качеством изготовителя сертифицирована на соответствие требованиям ISO 9001**

**Система экологического менеджмента сертифицирована на соответствие требованиям ISO 14001.**

**Дата изготовления:** \_\_\_\_\_

**Отметка службы качества** \_\_\_\_\_

**! Производитель оставляет за собой право вносить изменения не ухудшающие характеристики изделия, без уведомления потребителя**