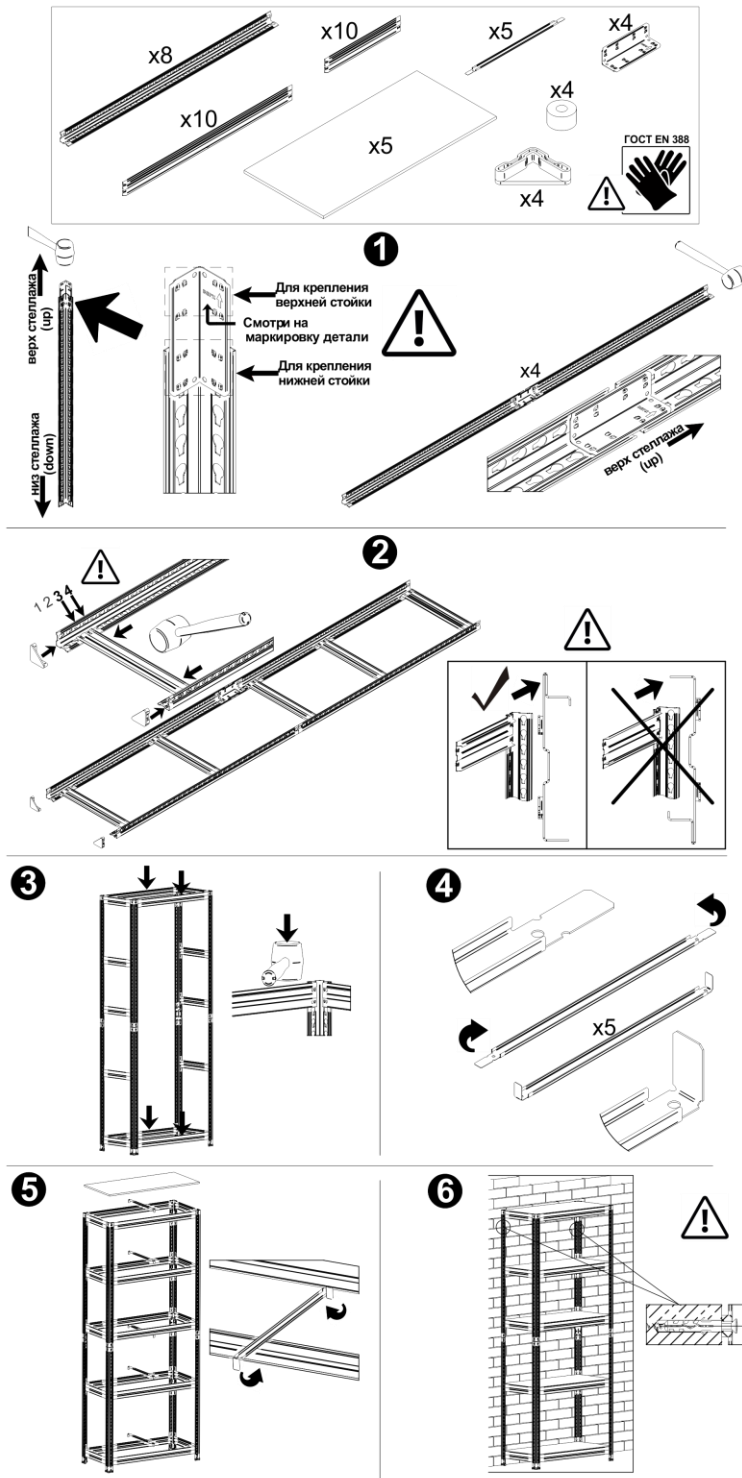


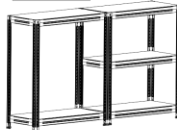
Инструкция по сборке



RU **Внимание!**
 Опроектирование мебели может привести к серьезным телесным повреждениям. Для разных материалов стен требуются различные крепления. Крепежные средства не прилагаются. Используйте крепежные средства, подходящие для материала стен в Вашем помещении. Если Вы не уверены, какой тип креплений подходит к данному материалу, обратитесь в специализированный магазин.

KZ **Назар аударыңыз!**
 Жойыз аударылуы ауыр дене зақымдануларға өлетуі мүмкін. Қабырғалардың әр түрлі материалдарына әр түрлі бекіткіш қажет. Бекітпе құралдар қоса берілмеген. Сіздің үй-жайыңыздағы қабырғалардың материалына лайықты бекітпе құралдарды пайдаланыңыз. Егер Сіз осы материалға бекіткіштердің қандай түрі жағдайына сәйкесінше, мамандандырылған дүкеннен сұраңыз.

variant 2



Видео инструкция сборки стеллажа



Информация

- Широкий спектр использования, в фирмах, учреждениях и домашнем хозяйстве
- Система монтажа без болтов позволяет просто и быстро собрать стеллаж
- Высоту размещения ярусов можно регулировать
- Необходимым условием стабильности стеллажа является крепление верхней части стеллажа в двух точках к прочной стене
- Соблюдение инструкции по технике безопасности согласно приведенных пиктограмм является обязательным
- Утилизация: Данное изделие не содержит веществ наносящих вред окружающей среде. Утилизация происходит обычным способом захоронение на полигоне ТБО или сдачи в металлолом
- Гарантийные обязательства.

Гарантийный срок эксплуатации составляет 12 месяцев с даты продажи.

Предприятие-изготовитель гарантирует нормальную работу стеллажа при соблюдении потребителем условий эксплуатации, правил хранения и транспортировки, указанные в данном руководстве.

Предприятие оставляет за собой право изменения конструкции с целью улучшения потребительских качеств изделия.

Вследствие постоянного совершенствования конструкции изделий и улучшения технологического процесса между информацией на упаковке и изделием могут наблюдаться некоторые различия не снижающие потребительские качества продукции.

Гарантия не предоставляется в случае выхода оборудования из строя вследствие не правильной эксплуатации или превышения указанных технических характеристик, наличия механических повреждений, произведенных при транспортировке или эксплуатации, а также конструктивных изменений без согласования с изготовителем.

Стеллаж соответствует требованиям ТУ 31.09.11-009-76628652-2018

Пиктограммы и схемы правильной эксплуатации

